

Sanicubic 1 SC

šedá voda, černá voda

Sanicubic 1 SC je čerpací stanice s 1 třífázovým litinovým motorem a čerpadlem vybaveným monokanálovým oběžným kolem. Tato stanice je určena pro čerpání šedých a černých vod z veřejných budov, komerčních provozů nebo bytových domů tam, kde jsou vysoké požadavky na objem přečerpávaných odpadních vod. K dispozici je ve 4 výkonových verzích. Stanice je standardně dodávána s ovládacím boxem, který obsahuje vizuální a akustický alarm.



VÝHODY PRODUKTU

- Vysoký čerpací objem až 165 m³/h
- Přístupnost fukčních částí při údržbě
- 1 vstup DN 150
- Třífázové litinové čerpadlo
- Volná průchodnost 80 mm / 100 mm
- Ovládací box v dodávce (ZPS nebo PS2 dle verze)
- Zapojení "Hvězda-trojúhelník" u verze 7.5T

VÝKONY

- HMT max. : 22 m
- Průtok max. : 165 m³/h



Monokanálové oběžné kolo s řezáním vláken

SOUČÁST DODÁVKY

Ovládací box ZPS 1 (verze 3.0T, 4.0T, 5.5.T)



Ovládací panel PS2 (verze 7.5T)



DOPORUČENÉ PŘÍSLUŠENSTVÍ (na objednávku)

Zpětný ventil litinový DN100
(Kód: HYDRO-00022)



Šoupě litinové DN100
(Kód: HYDRO-00019)



Šoupě litinové DN150
(Kód: HYDRO-00021)



Ruční membránové čerpadlo
(Kód: HYDRO-00027)



ROZMĚRY

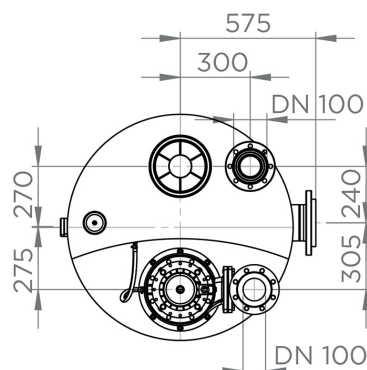
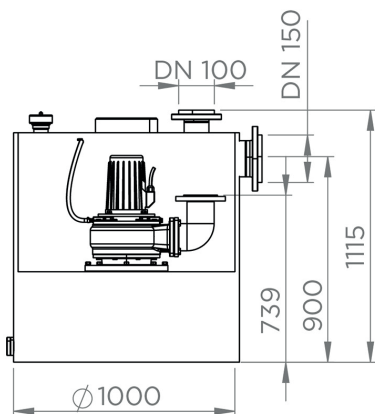
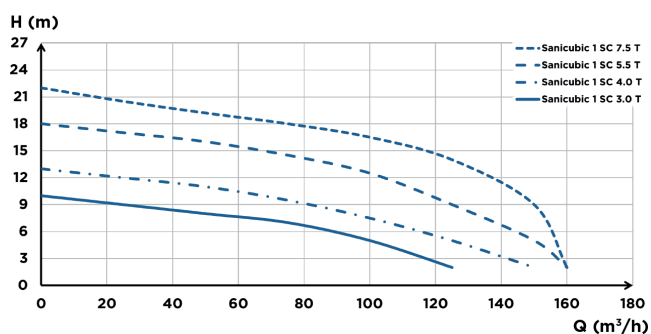
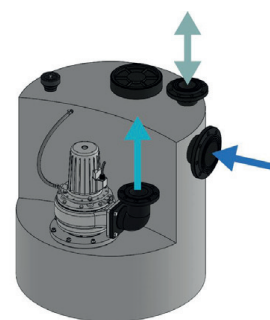


DIAGRAM VÝKONU



PŘIPOJENÍ

- Průměr vstupu DN : 150
- Průměr výstupu DN : 100
- Průměr ventilace DN : 100



	Sanicubic 1 SC3.0 T	Sanicubic 1 SC4.0 T	Sanicubic 1 SC5.5 T	Sanicubic 1 SC7.5 T
Typ ovládacího boxu	ZPS 1	ZPS 1	ZPS 1	PS2
Materiál				
Nádrž	PE HD	PE HD	PE HD	PE HD
Tělo čerpadla	EN-GJL-200	EN-GJL-200	EN-GJL-200	EN-GJL-200
Tělo motoru	EN-GJL-200	EN-GJL-200	EN-GJL-200	EN-GJL-200
Oběžné kolo	EN-GJL-200	EN-GJL-200	EN-GJL-200	EN-GJL-200
Elektrické charakteristiky				
Napětí (V)	400	400	400	400
Frekvence (Hz)	50-60	50-60	50-60	50-60
Příkon P1 (W)	4000	5500	6300	8700
Výkon P2 (W)	3000	4000	5500	7500
Režim provozu	S3 25 %	S3 25 %	S3 25 %	S3 25 %
Index ochrany stanice	IP68	IP68	IP68	IP68
Hydraulické charakteristiky				
HMT max. (m)	10	13	18	22
Průtok max. (m³/h)	120	140	160	165
Průměr vstupu DN	150	150	150	150
Průměr výstupu DN	100	100	100	100
Průměr ventilace DN	100	100	100	100
Celkový objem (L)	480	480	480	480
Užitný objem (L)	270	270	270	270
Průchodnost (mm)	80	80	100	100
T° max. čerpané kapaliny (do 5 min)	55 °C	55 °C	55 °C	55 °C
Typ oběžného kola	Monokanálové kolo	Monokanálové kolo	Monokanálové kolo	Monokanálové kolo
Typ spouštění	Pneumatické	Pneumatické	Pneumatické	Pneumatické
Identifikace a logistika				
Celková hmotnost (kg)	210	220	225	240
EAN kód	3308815079035	3308815079042	3308815079059	3308815079066
Kód produktu	CUBIC1SC3.0T	CUBIC1SC4.0T	CUBIC1SC5.5T	CUBIC1SC7.5T